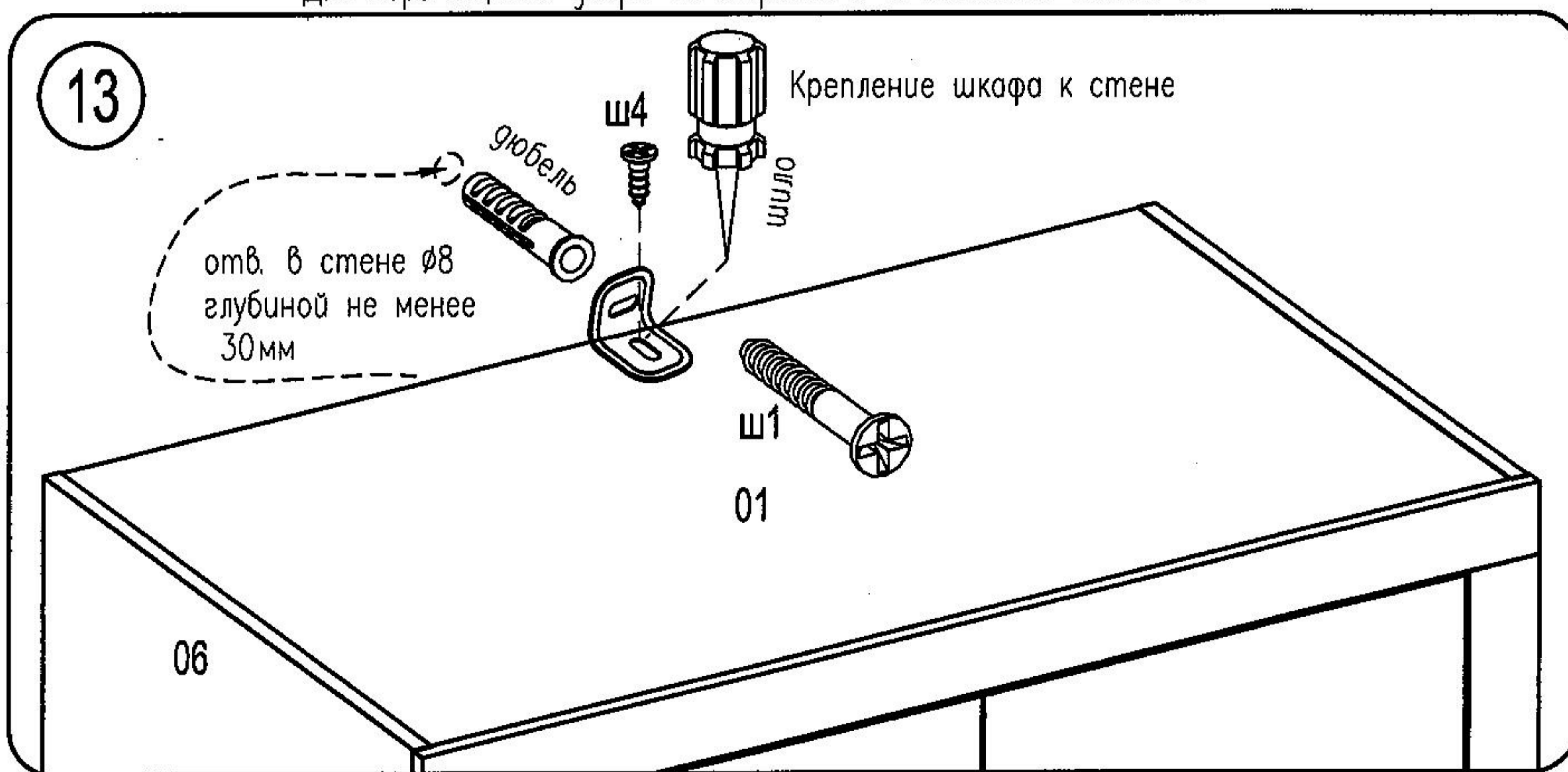
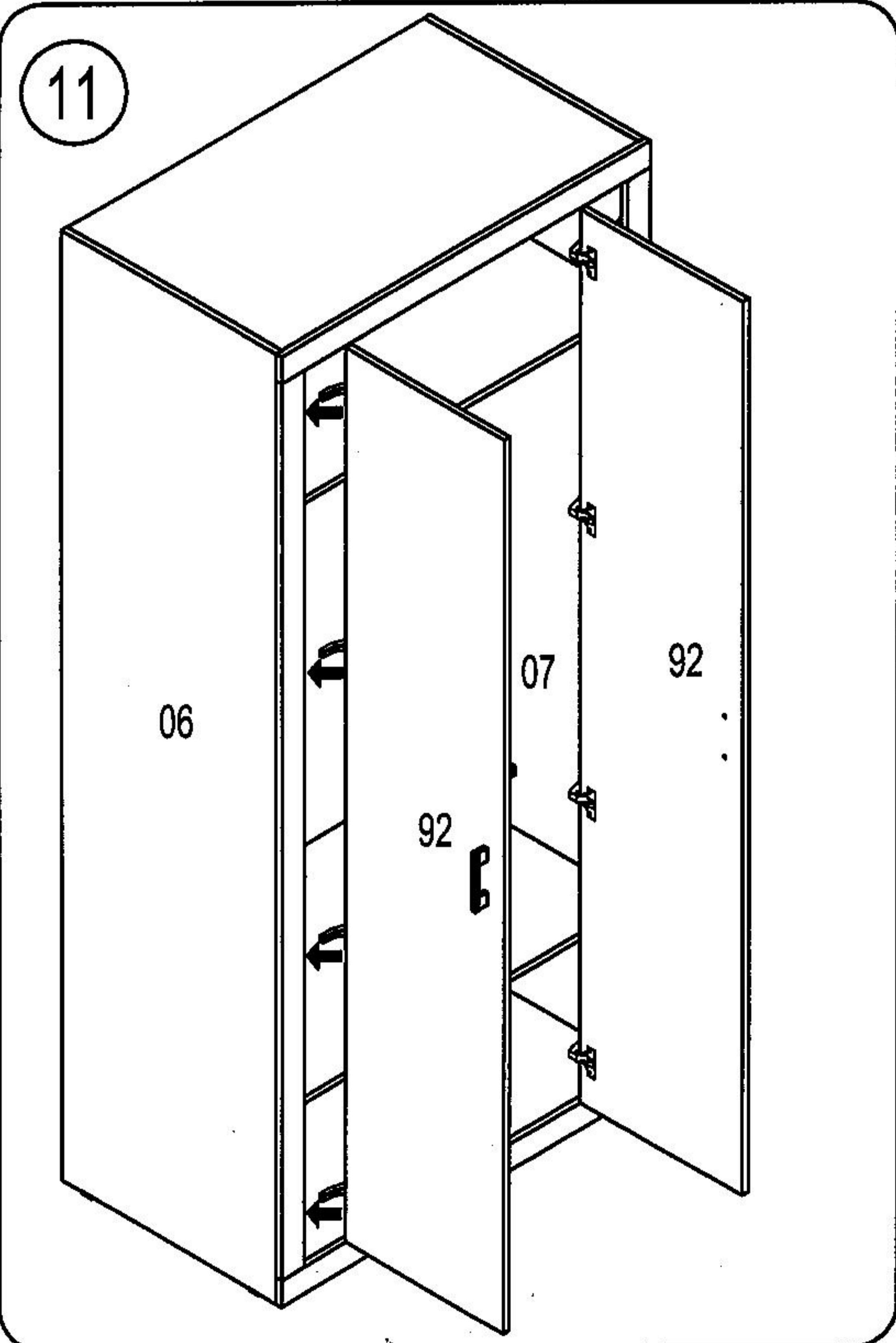


Регулирование положения дверей по отношению к корпусу

- * Для изменения размера P ослабить крепежный винт B, что дает возможность перемещения двери по стрелкам p-p
- * Для изменения размера M(S) используется регулировочный винт B и A. При ослабленном винте B и A, что дает возможность перемещать дверь по стрелке m-m, после регулировки затянуть винт B
- * Для перемещения двери по стрелке b-b ослабить винты C



14 Установите полки YES*.

